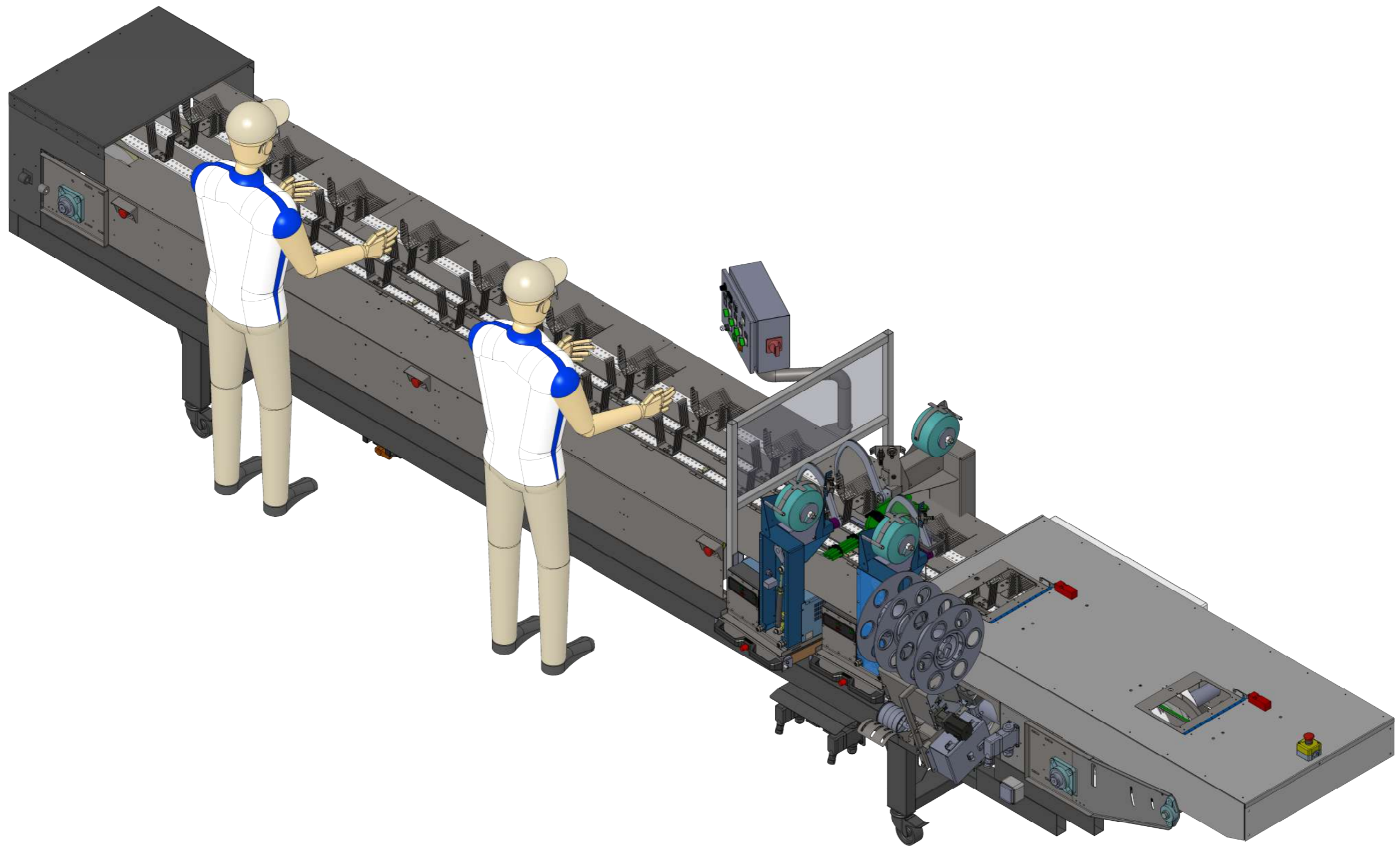


Tolérance Générale suivant ISO 2768
Classe m sauf indications

N° PLAN :	REV.	DESIGNATION	ENSEMBLE
		Ligne Blettes 6m	
		48 rue AMPERE BP 33 ZI du DOUXMESNIL 76550 OFFRANVILLE	MATIERE : TRAITEMENT : FORMAT : A3 ECHELLE : 1:100
		TEL : 02 35 06 11 83 FAX : 02 35 84 91 37	CREE PAR : LE MODIFIE PAR : LE
			1 4


baumeister
erichbaumeister.com

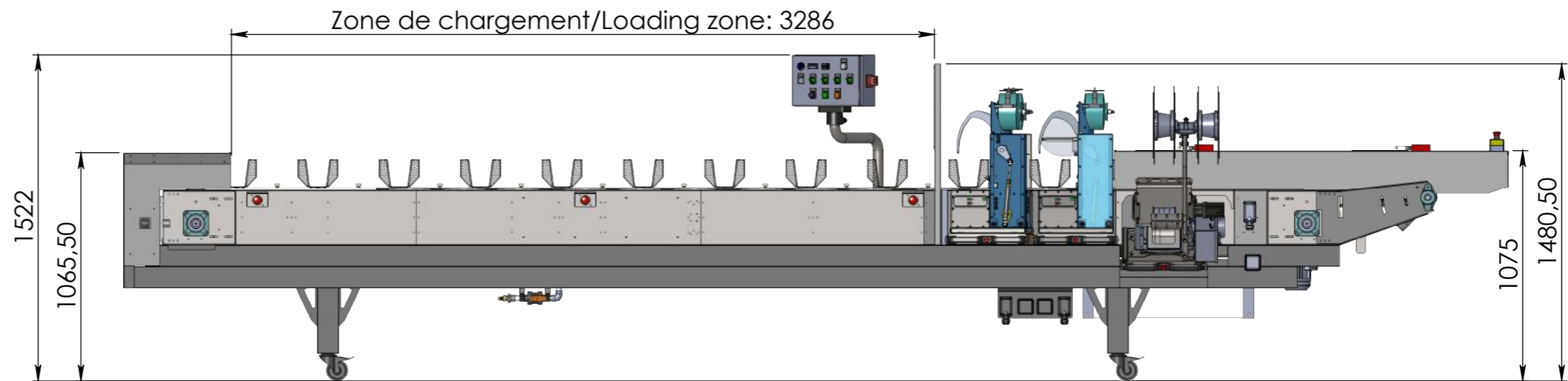
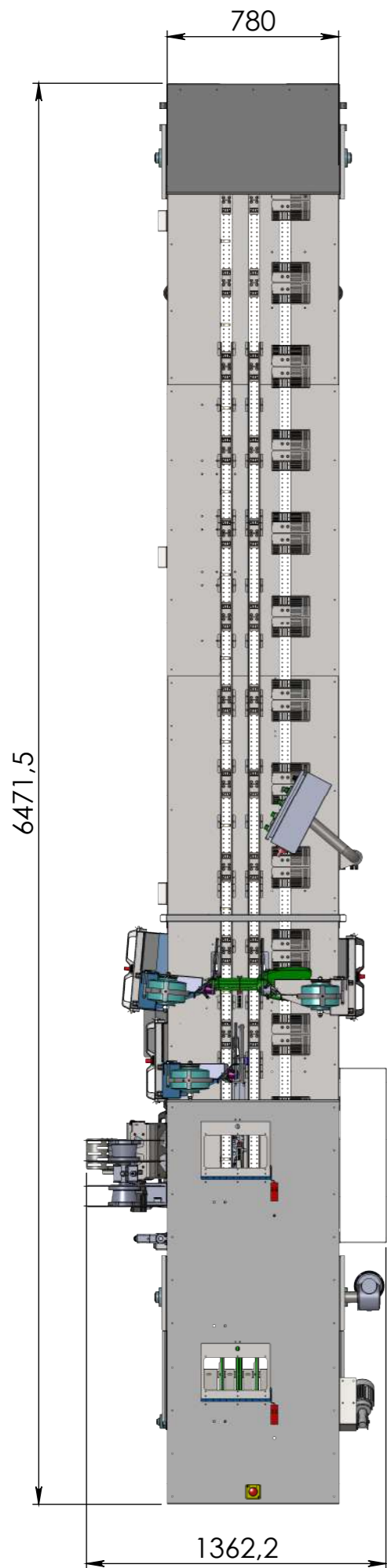
 **ARC**
BOTTLEUSES - FICELEUSES
BINDING MACHINES
ATELIER DE RECHERCHES ET DE CONCEPTIONS



Tolérance Générale suivant ISO 2768
Classe m sauf indications




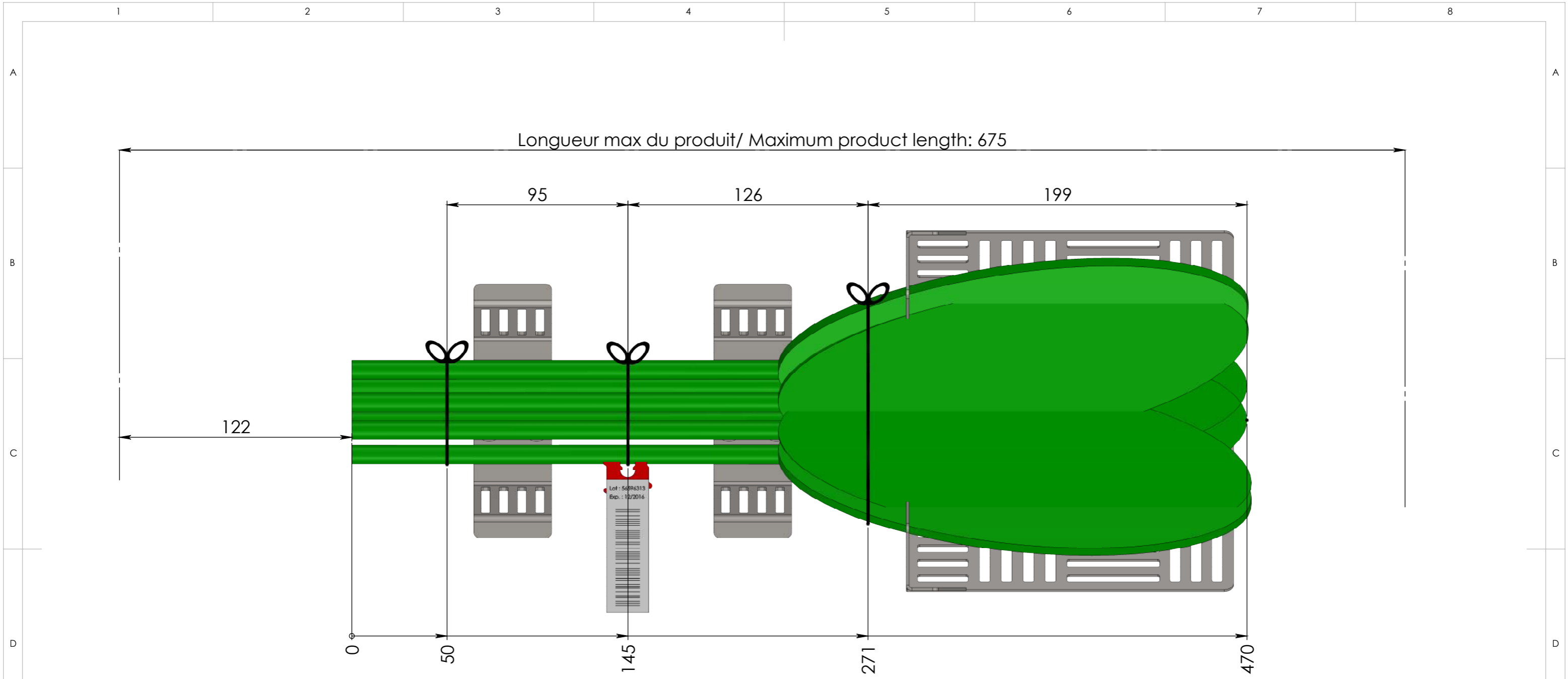
N° PLAN :	REV.	DESIGNATION	ENSEMBLE
		Ligne Blettes 6m	
		48 rue AMPERE BP 33 ZI du DOUXMESNIL 76550 OFFRANVILLE	MATIERE :
		TEL : 02 35 06 11 83 FAX : 02 35 84 91 37	TRAITEMENT :
			FORMAT : A3 ECHELLE : 1:100
			CREE PAR : LE
			MODIFIE PAR : LE
			2 4



Tolérance Générale suivant ISO 2768
Classe m sauf indications



baumeister
erichbaumeister.com

N° PLAN :	REV.	DESIGNATION	ENSEMBLE			
		Ligne Blettes 6m				
		ARC BOTTLEUSES - FICELUSES BINDING MACHINES ATELIER DE RECHERCHES ET DE CONCEPTIONS	MATIERE : TRAITEMENT : FORMAT : A3 ECHELLE : 1:100 CREE PAR : LE MODIFIE PAR : LE			
		48 rue AMPERE BP 33 ZI du DOUXMESNIL 76550 OFFRANVILLE TEL : 02 35 06 11 83 FAX : 02 35 84 91 37	<table border="1"> <tr> <td>3</td> <td rowspan="2">4</td> </tr> <tr> <td></td> </tr> </table>	3	4	
3	4					



Tolérance Générale suivant ISO 2768
Classe m sauf indications



N° PLAN :	REV.	DESIGNATION	ENSEMBLE		
		Ligne Blettes 6m			
		48 rue AMPERE BP 33 ZI du DOUXMESNIL 76550 OFFRANVILLE TEL : 02 35 06 11 83 FAX : 02 35 84 91 37	MATIERE : TRAITEMENT : FORMAT : A3 ECHELLE : 1:5 CREE PAR : LE MODIFIE PAR : LE		
			<table border="1"> <tr> <td style="width: 50px; height: 50px; text-align: center;">4</td> <td style="width: 50px; height: 50px; text-align: center;">4</td> </tr> </table>	4	4
4	4				